



VĨNH HƯNG®



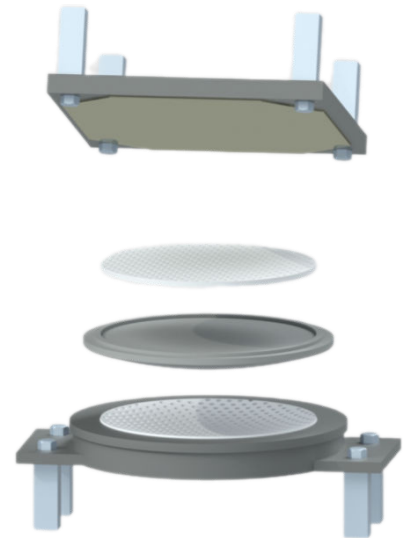
Vietnam Value

*Từ hào*

THƯƠNG HIỆU QUỐC GIA VIỆT NAM

CÔNG TY CỔ PHẦN THƯƠNG MẠI,  
TƯ VẤN & XÂY DỰNG VĨNH HƯNG

# GỐI CHỖM CẦU VHC



CERTIFIED  
ISO 9001



0008

# GỐI CHỖM CẦU VHC

CERTIFIED  
ISO 9001



## 1. TỔNG QUAN SẢN PHẨM

Gối chỏm cầu VHC do Công ty TNHH Đầu tư và Sản xuất Vĩnh Hưng (Vĩnh Hưng IP) sản xuất có sức chịu tải lớn, độ dịch chuyển lớn, thích hợp cho các kết cấu yêu cầu góc xoay >0.015 rad theo mọi phương hướng. Gối chỏm cầu VHC được thiết kế và sản xuất theo các tiêu chuẩn hiện hành như: **AASHTO LRFD, TCVN 11823:2017, TCVN 13861:2023, TCVN 13594-8, ASTM D5977, EN 1337, IRC:83 - Part 4,...**

## 2. ĐẶC ĐIỂM SẢN PHẨM

Gối chỏm cầu VHC có thớt dưới lõm (6), bên trên là tấm trượt bằng vật liệu UHMWPE mặt cầu (4). Tấm chỏm cầu (5) được đặt lên trên bề mặt tấm trượt bằng vật liệu UHMWPE này, nhờ bề mặt dưới được mạ crom cứng hoặc bọc tấm inox, pít tông chỏm cầu có thể trượt trong phần dưới với ma sát thấp, do đó tạo điều kiện xoay tốt theo tất cả các phương. Mặt trên của pít tông có thêm 1 tấm trượt bằng vật liệu UHMWPE (4).

Cũng với thớt trên (2) có thể phù hợp với các chuyển vị dọc, ngang của kết cấu phần trên nếu cần. Để giảm ma sát trượt, mặt dưới của thớt trên có một tấm thép không gỉ được đánh bóng. Trong trường hợp gối đơn hướng, hướng chuyển vị được điều khiển bởi thanh dẫn hướng (3).

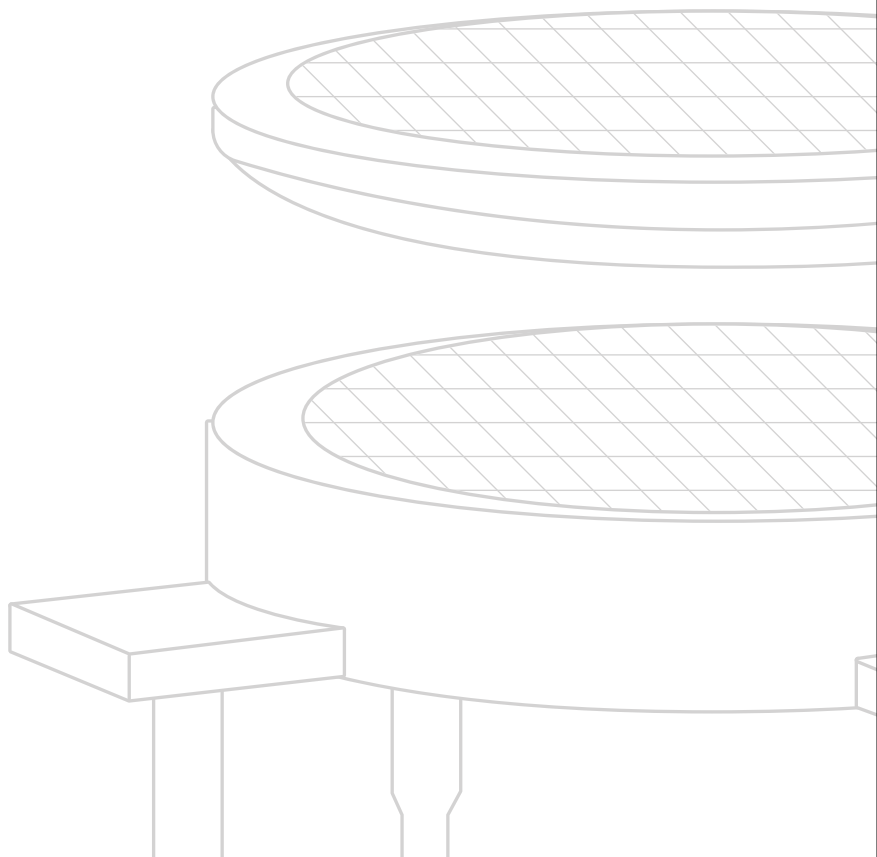
Gối chỏm cầu được kết nối với kết cấu phần trên và kết cấu phần dưới bằng chốt neo (1) (tùy theo thiết kế), hoặc thay thế bằng các tấm neo riêng biệt với đỉnh neo hàn.

Tùy thuộc vào từng chủng loại gối (gối chỏm cầu cố định, gối di động đơn hướng hay gối di động đa hướng) mà các bộ phận ở phía trên của chỏm cầu sẽ được thiết kế phù hợp để đáp ứng các yêu cầu chuyển vị của gối.

Lorem ipsum

Gối chỏm cầu truyền lực qua bề mặt chỏm cầu, phân bố tải trọng đồng đều, kể cả phản lực tương ứng bên trong kết cấu bê tông.

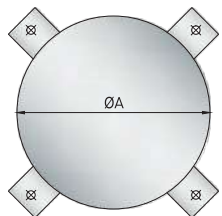
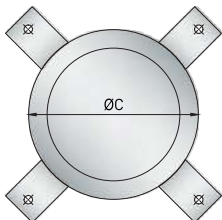
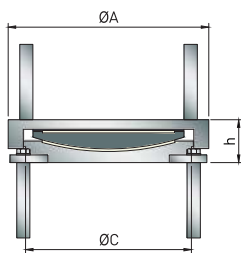
Để đảm bảo độ bền, tuổi thọ cao, gối chỏm cầu VHC được bảo vệ chống ăn mòn bằng các phương pháp như: Sơn phủ bằng sơn gốc Epoxy hai thành phần, sơn gốc PU (Polyurethane)..., mạ kẽm nhúng nóng theo tiêu chuẩn ASTM A123..., đặc biệt là phương pháp phun phủ kim loại Al - Mg (với tỷ lệ 95% Al và 5% Mg) đảm bảo độ bền lớp chống ăn mòn lên đến 100 năm, được chứng minh bằng thí nghiệm phun mù muối trong 6000 giờ (vòng lặp 8 giờ khô - ẩm) theo tiêu chuẩn ASTM B117.



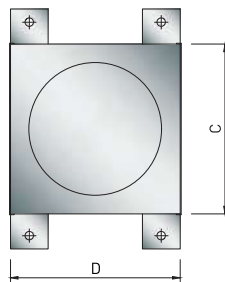
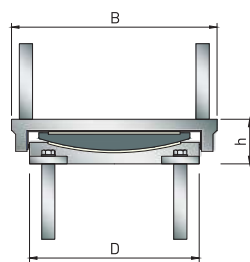
3. THÔNG TIN SẢN PHẨM



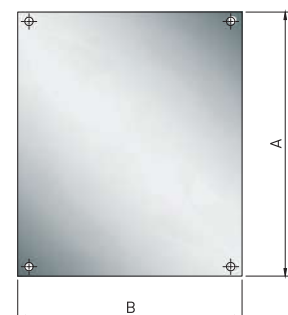
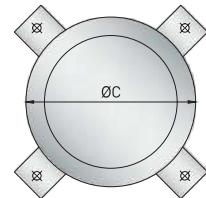
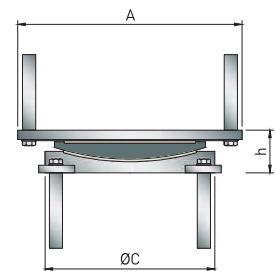
- 1 Neo chống cắt và bu lông neo
- 2 Thớt trên
- 3 Thanh dẫn hướng (gối đơn hướng)
- 4 Tấm trượt (UHMWPE)
- 5 Chỗm cầu
- 6 Thớt dưới
- 7 Bu lông neo



GỐI CỐ ĐỊNH



GỐI DI ĐỘNG ĐƠN HƯỚNG



GỐI DI ĐỘNG ĐA HƯỚNG

Ghi chú:

A: Kích thước của thớt trên theo phương dọc  
 B: Kích thước của thớt trên theo phương ngang  
 C: Kích thước của thớt dưới theo phương dọc

D: Kích thước của thớt dưới theo phương ngang  
 H: Tổng chiều cao của gối

**4. THÔNG SỐ KỸ THUẬT****Bảng 1 – Thông số chính của gối chỖm cầu cố định VHC - FX**

Mã gối	Tải trọng theo phương đứng ở trạng thái giới hạn sử dụng (KN)	Tải trọng theo phương ngang ở trạng thái giới hạn sử dụng (KN)	Góc xoay (Rad)
VHC-1 FX	1000	100	0.02
VHC-1.5 FX	1500	150	0.02
VHC-2 FX	2000	200	0.02
VHC-2.5 FX	2500	250	0.02
VHC-3 FX	3000	300	0.02
VHC-4 FX	4000	400	0.02
VHC-5 FX	5000	500	0.02
VHC-6 FX	6000	600	0.02
VHC-7 FX	7000	700	0.02
VHC-8 FX	8000	800	0.02
VHC-9 FX	9000	900	0.02
VHC-10 FX	10000	1000	0.02
VHC-12.5 FX	12500	1250	0.02
VHC-15 FX	15000	1500	0.02
VHC-17.5 FX	17500	1750	0.02
VHC-20 FX	20000	2000	0.02

Mã gối	Kích thước			
	A	C	H	Bu lông
VHC - 1 FX	340	290	85	M16
VHC - 1.5 FX	400	340	97	M20
VHC - 2 FX	460	400	109	M20
VHC - 2.5 FX	520	450	117	M24
VHC - 3 FX	570	490	124	M24
VHC - 4 FX	630	550	138	M30
VHC - 5 FX	690	600	160	M36
VHC - 6 FX	740	640	208	M36
VHC - 7 FX	760	690	232	M36
VHC - 8 FX	830	740	253	M36
VHC - 9 FX	890	790	260	M36
VHC - 10 FX	930	840	278	M36
VHC - 12.5 FX	1030	890	305	M36
VHC - 15 FX	1120	940	337	M36
VHC - 17.5 FX	1190	990	357	M36
VHC - 20 FX	1250	1050	363	M36

Ghi chú: - Các kích thước trên chỉ mang tính tham khảo. Kích thước thực tế có thể được điều chỉnh theo yêu cầu của dự án.  
- Đơn vị: mm

**Bảng 2 - Thông số chính của gối chỖm cầu di đỘng đƠN hƯỚng VHC - GS**

Mã gối	Tải trọng theo phương đỨng ở trạng thái giới hạn sử dụng (KN)	Tải trọng theo phương ngang ở trạng thái giới hạn sử dụng (KN)	Góc xoay (Rad)	Chuyển vị theo phương dọc (mm)			Chuyển vị theo phương ngang (mm)
				Loại 1	Loại 2	Loại 3	
VHC - 1GS	1000	100	0.02	± 50	± 100	± 150	± 10
VHC - 1.5GS	1500	150	0.02	± 50	± 100	± 150	± 10
VHC - 2GS	2000	200	0.02	± 50	± 100	± 150	± 10
VHC - 2.5GS	2500	250	0.02	± 50	± 100	± 150	± 10
VHC - 3GS	3000	300	0.02	± 50	± 100	± 150	± 10
VHC - 4GS	4000	400	0.02	± 50	± 100	± 150	± 10
VHC - 5GS	5000	500	0.02	± 50	± 100	± 150	± 10
VHC - 6GS	6000	600	0.02	± 100	± 150	± 200	± 40
VHC - 7GS	7000	700	0.02	± 100	± 150	± 200	± 40
VHC - 8GS	8000	800	0.02	± 100	± 150	± 200	± 40
VHC - 9GS	9000	900	0.02	± 100	± 150	± 200	± 40
VHC - 10GS	10000	1000	0.02	± 100	± 150	± 200	± 40
VHC - 12.5GS	12500	1250	0.02	± 150	± 200	± 250	± 40
VHC - 15GS	15000	1500	0.02	± 150	± 200	± 250	± 40
VHC - 17.5GS	17500	1750	0.02	± 150	± 200	± 250	± 40
VHC - 20GS	20000	2000	0.02	± 150	± 200	± 250	± 40

**Ghi chú:** Thông số chuyển vị mang tính chất tham khảo, có thể điều chỉnh theo yêu cầu của dự án.

Mã gối	Kích thước						
	A			B	C	H	Bu lông
	Loại 1	Loại 2	Loại 3				
VHC - 1GS	410	460	510	360	290	85	M16
VHC - 1.5GS	460	510	560	420	340	97	M20
VHC - 2GS	520	570	620	490	400	109	M20
VHC - 2.5GS	570	620	670	540	450	117	M24
VHC - 3GS	620	670	720	590	500	122	M24
VHC - 4GS	670	720	770	650	550	138	M30
VHC - 5GS	720	770	820	710	600	156	M36
VHC - 6GS	900	950	1000	780	650	214	M36
VHC - 7GS	950	1000	1050	840	700	232	M36
VHC - 8GS	1000	1050	1100	910	750	253	M36
VHC - 9GS	1050	1100	1150	950	800	260	M36
VHC - 10GS	1100	1150	1200	990	850	278	M36
VHC - 12.5GS	1170	1220	1270	1100	950	312	M36
VHC - 15GS	1250	1300	1350	1190	1040	333	M36
VHC - 17.5GS	1350	1400	1450	1300	1120	365	M36
VHC - 20GS	1450	1500	1550	1360	1180	382	M36

Ghi chú: - Các kích thước trên chỉ mang tính tham khảo. Kích thước thực tế có thể được điều chỉnh theo yêu cầu của dự án.  
- Đơn vị: mm

**Bảng 3 - Thông số chính của gối chỖm cầu di đỘng đa hƯớng VHC - FS**

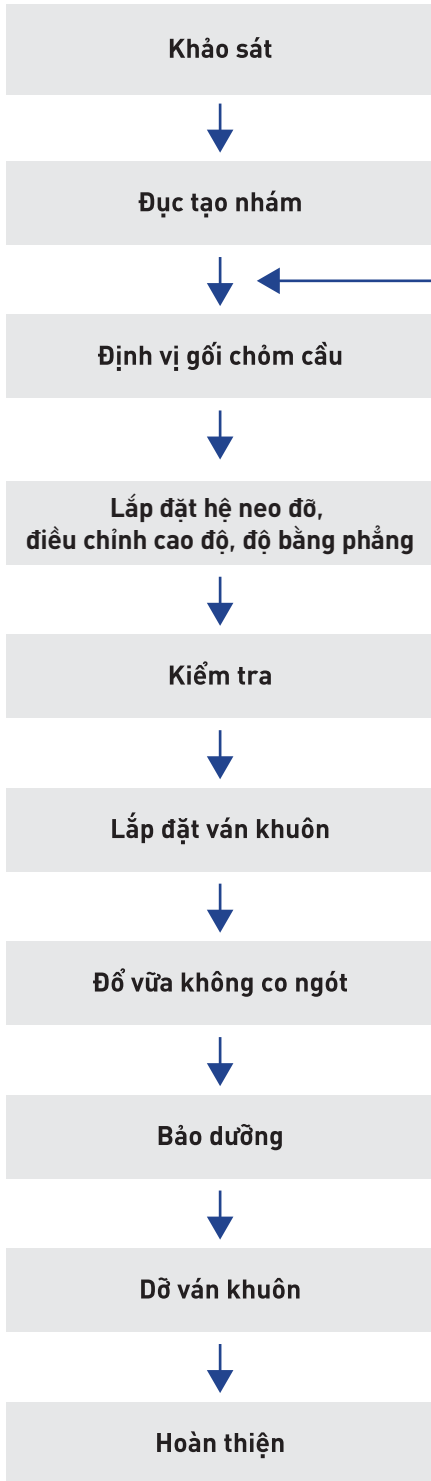
Mã gối	Tải trọng theo phương đỨng ở trạng thái giới hạn sử dụng (KN)	Góc xoay (Rad)	Chuyển vị theo phương dọc (mm)			Chuyển vị theo phương ngang (mm)
			Loại 1	Loại 2	Loại 3	
VHC - 1FS	1000	0.02	± 50	± 100	± 150	± 10
VHC - 1.5FS	1500	0.02	± 50	± 100	± 150	± 10
VHC - 2FS	2000	0.02	± 50	± 100	± 150	± 10
VHC - 2.5FS	2500	0.02	± 50	± 100	± 150	± 10
VHC - 3FS	3000	0.02	± 50	± 100	± 150	± 10
VHC - 4FS	4000	0.02	± 50	± 100	± 150	± 10
VHC - 5FS	5000	0.02	± 50	± 100	± 150	± 10
VHC - 6FS	6000	0.02	± 100	± 150	± 200	± 40
VHC - 7FS	7000	0.02	± 100	± 150	± 200	± 40
VHC - 8FS	8000	0.02	± 100	± 150	± 200	± 40
VHC - 9FS	9000	0.02	± 100	± 150	± 200	± 40
VHC - 10FS	10000	0.02	± 100	± 150	± 200	± 40
VHC - 12.5FS	12500	0.02	± 150	± 200	± 250	± 40
VHC - 15FS	15000	0.02	± 150	± 200	± 250	± 40
VHC - 17.5FS	17500	0.02	± 150	± 200	± 250	± 40
VHC - 20FS	20000	0.02	± 150	± 200	± 250	± 40

**Ghi chú:** Thông số chuyển vị mang tính chất tham khảo, có thể điều chỉnh theo yêu cầu của dự án.

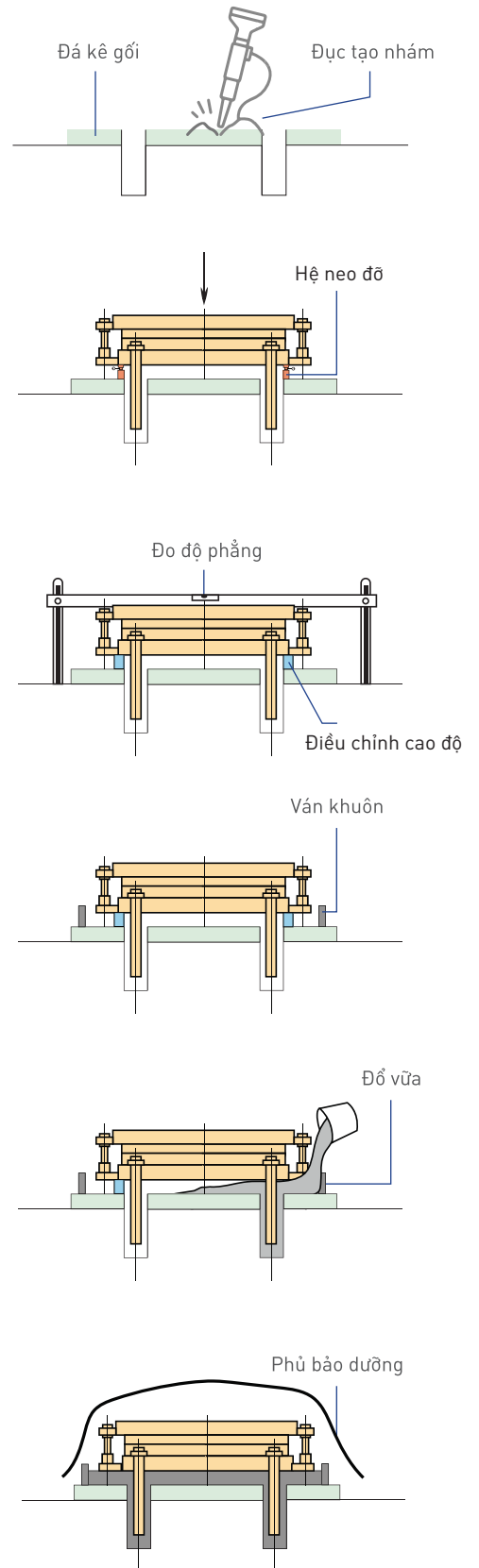
Mã gổ	Kích thước						
	A			B	C	H	Bu lông
	Loại 1	Loại 2	Loại 3				
VHC - 1FS	370	420	470	290	290	85	M16
VHC - 1.5FS	420	470	520	340	340	92	M16
VHC - 2FS	460	510	560	400	400	101	M16
VHC - 2.5FS	500	550	600	450	450	111	M20
VHC - 3FS	530	580	630	500	500	117	M20
VHC - 4FS	590	640	690	550	550	131	M24
VHC - 5FS	640	690	740	600	600	147	M24
VHC - 6FS	870	920	970	740	650	208	M24
VHC - 7FS	920	970	1020	790	700	219	M30
VHC - 8FS	970	1020	1070	820	750	234	M30
VHC - 9FS	1050	1100	1150	870	800	255	M30
VHC - 10FS	1100	1150	1200	925	850	260	M36
VHC - 12.5FS	1250	1300	1350	1030	950	305	M36
VHC - 15FS	1350	1400	1450	1100	1050	314	M36
VHC - 17.5FS	1450	1500	1550	1220	1150	347	M36
VHC - 20FS	1550	1600	1650	1270	1200	369	M36

Ghi chú: - Các kích thước trên chỉ mang tính tham khảo. Kích thước thực tế có thể được điều chỉnh theo yêu cầu của dự án.  
- Đơn vị: mm

5. HƯỚNG DẪN THI CÔNG LẮP ĐẶT



Vệ sinh



Video: Hướng dẫn lắp đặt gối cầu  
(Quét mã QR để xem video)

## **CÔNG TY CỔ PHẦN THƯƠNG MẠI, TƯ VẤN VÀ XÂY DỰNG VĨNH HƯNG**

---

### **TRỤ SỞ CHÍNH**

Địa chỉ: Lô BT2, ô số 49, khu Bắc Linh Đàm,  
phường Định Công, thành phố Hà Nội, Việt Nam  
Điện thoại: +84 24 3540 1771 / +84 24 3540 2468

---

### **CHI NHÁNH HỒ CHÍ MINH**

Địa chỉ: Số 12/18 Đào Duy Anh, phường Đức Nhuận,  
thành phố Hồ Chí Minh, Việt Nam  
Điện thoại: +84 28 3526 4188

---

### **VĂN PHÒNG ĐẠI DIỆN ĐÀ NẴNG**

Địa chỉ: P303, tòa nhà số 309 Nguyễn Hữu Thọ,  
phường Hòa Cường, thành phố Đà Nẵng, Việt Nam  
Điện thoại: +84 236 367 3366

---

### **CÔNG TY TNHH ĐẦU TƯ VÀ SẢN XUẤT VĨNH HƯNG**

Địa chỉ: Khu Công Nghiệp Dệt may Phố Nối,  
phường Đường Hào, tỉnh Hưng Yên, Việt Nam  
Điện thoại: +84 221 399 1399 / +84 221 399 1398

---

Website: [vinhhungjsc.com](http://vinhhungjsc.com)  
Email: [info@vinhhungjsc.com](mailto:info@vinhhungjsc.com)

